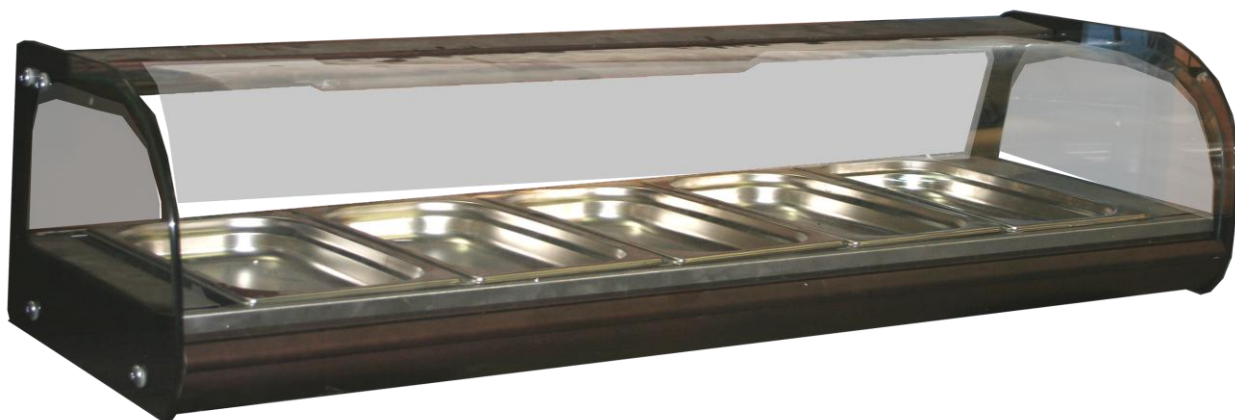


Витрина тепловая

ВТ- 1,0, ВТ - 1,5,

CARBOMA



Паспорт



1. ОБЩИЕ СВЕДЕНИЯ ОБ ИЗДЕЛИИ

1.1. Витрина тепловая барная **Carboma** предназначена для непродолжительного хранения (в течении 2-3 часов) и предпродажной демонстрации горячих блюд, закусок и кондитерских изделий в гастрономических емкостях размерами (325x176x40)мм (типоразмер GN 1/3).

Конструкция витрины продумана таким образом, чтобы легко осуществлять ее тщательную санитарную обработку.

Витрина предназначена для работы в помещениях при температурах окружающего воздуха от 12 до 25°C, относительная влажность при этом должна быть не более 60% .

1.2. Монтаж, пуск, техническое обслуживание и ремонт изделий проводится только специализированными ремонтно-монтажными предприятиями, имеющими право на проведение таких работ. После проведения монтажных и пуско-наладочных работ должен быть оформлен Акт пуска изделия в эксплуатацию (приложение 1) в трёх экземплярах. Первый экземпляр акта остаётся у владельца изделия, второй экземпляр хранится у организации, производившей пуско-наладочные работы, третий экземпляр необходимо направить на завод-изготовитель для постановки на гарантийный учёт. В противном случае предприятие-изготовитель не несёт ответственности по гарантийным обязательствам.

1.3. Паспорт не отражает незначительных конструктивных изменений изделия, внесенных предприятием-изготовителем после оформления паспорта.

1.4. Отзывы по улучшению эксплуатационных качеств и конструкции изделия, претензии по качеству гарантийного и сервисного обслуживания просим направлять по адресу:

E-mail: sales@oaopolus.ru

2. ТЕХНИЧЕСКИЕ ХАРАКТЕРИСТИКИ

2.1. Основные технические характеристики соответствуют указанным в табл. 1.

Таблица 1

Наименование параметра	BT-1,0	BT-1,5
Внутренний объём, м ³	0,06	0,084
Полезный объём, м ³	0,014	0,016
Потребление электроэнергии в сутки, кВт/час, не более	5,88	6,72
Габаритные размеры, мм		
длина	1015	1370
ширина	370	370
высота	285	285
Габаритные размеры в упаковке, мм		
длина	1280	1635
ширина	535	535
высота	485	485
Масса, кг, не более	26	34
Род тока	переменный, однофазный	переменный, однофазный
Напряжение, В	220	220
Частота, Гц	50	50
Установленная суммарная мощность, кВт	0,35	0,4
Площадь проема витрины в плоскости линии загрузки, м ²	0,14	0,18
Регулируемая рабочая температура, °С	до 60	до 60

3. КОМПЛЕКТНОСТЬ

3.1. Комплектность в соответствии с табл. 2.

Таблица 2.

Наименование	BT-1,0, шт.	BT-1,5, шт.
Витрина	1	1
Паспорт витрины	1	1
1. Ножка	4	4
2. Гастроячейка GN1/3	5	7

4. УКАЗАНИЯ МЕР БЕЗОПАСНОСТИ

4.1. Перед подключением витрины к сети ~220В перед розеткой установить автоматический выключатель на 6,3 А.

4.2. Витрина должна подключаться к электрической сети с заземляющим проводником. Исправность заземления должна периодически проверяться в соответствии с “Правилами технической эксплуатации электроустановок потребителей”.

4.3. ЗАПРЕЩАЕТСЯ:

- эксплуатация витрины со снятыми или неисправными приборами автоматики, а также при повреждении изоляции электропроводов и обрыва заземляющего провода;
- эксплуатация витрины, стеклянные ограждения которой повреждены и имеют острые кромки;
- эксплуатация витрины без заземления;
- длительная эксплуатация витрины в экстремальных условиях при температуре выше 25 °С или ниже 12 °С;
- эксплуатация витрины при подключении к сети с напряжением, отличным от 220В (+10-15)%;
- подключение любых других приборов и установок к электророзетке витрины;
- оставлять витрину включенной в нерабочее время предприятия.

4.4. Работу по техническому обслуживанию, регулировке, устранению неисправностей и санитарную обработку проводить при отключенном от электросети изделии.

4.5. При появлении каких-либо признаков ненормальной работы изделия необходимо отключить изделие от электросети и вызвать механика.

5. ПОРЯДОК УСТАНОВКИ И ОБРАЩЕНИЯ С ИЗДЕЛИЕМ

5.1. Снятие упаковки выполнять с особой осторожностью ввиду наличия в составе изделия стеклянных деталей. В процессе распаковки витрина должна находиться в горизонтальном положении, максимальный угол наклона не должен превышать 15°. При распаковке необходимо проверить комплектность изделия в соответствии с разделом 3 настоящего паспорта и удостовериться в целостности всех составных частей и витрины в целом. Перед установкой витрины следует выполнить чистку всей витрины и ее составных частей.

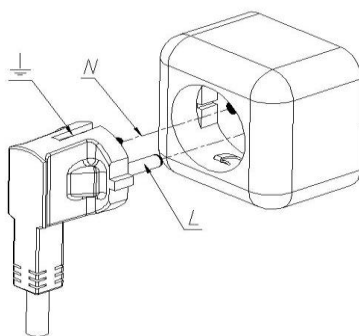
5.2. Место установки витрины должно обеспечивать возможность подхода к изделию как минимум с двух сторон.

5.3. Изделие должно эксплуатироваться в помещении, температура в котором должна быть в пределах +12 - +25 °С, а относительная влажность не более 60%. Витрина не должна устанавливаться на пути воздушных вентиляционных потоков.

5.4. Витрина должна быть подключена к сети 220 В, 50 Гц в соответствии с действующими “Правилами устройства электроустановок”, “Правилами технической эксплуатации электроустановок потребителей” и другими нормативно-техническими документами. Розетка для подключения витрины должна иметь заземляющий контакт. На линии подачи напряжения использовать провода сечением не менее 1,5 мм², линия должна иметь защиту от токовых перегрузок. Перед включением изделия в работу оно должно быть выдержано при температуре не ниже 18 °С не менее четырех часов.

Регулирование температуры производится термостатом. Крайнее левое положение – ТЭН выключен.

Внимание! При включении изделия в сеть соблюдать полярность нейтрали N и фазы L.



5.5. Промывку и чистку витрины необходимо выполнять во время санитарных дней, периодичность которых регламентируется действующими нормативными документами. Для этого необходимо:

- отключить витрину от сети
- вынуть все продукты из витрины
- аккуратно очистить все поверхности витрины, на которые выкладывались продукты, с применением чистящих средств, не обладающих абразивным действием
- после высыхания витрины включить витрину

5.6. В периоды между техническим обслуживанием и ремонтами работниками предприятия, где установлено изделие, проводятся следующие работы:

- а) ежедневная чистка и протирка изделия после окончания работы;
- б) визуальный контроль температуры полезного объема;
- д) периодическая, не реже одного раза в два месяца, чистка ТЭН от пыли и грязи.

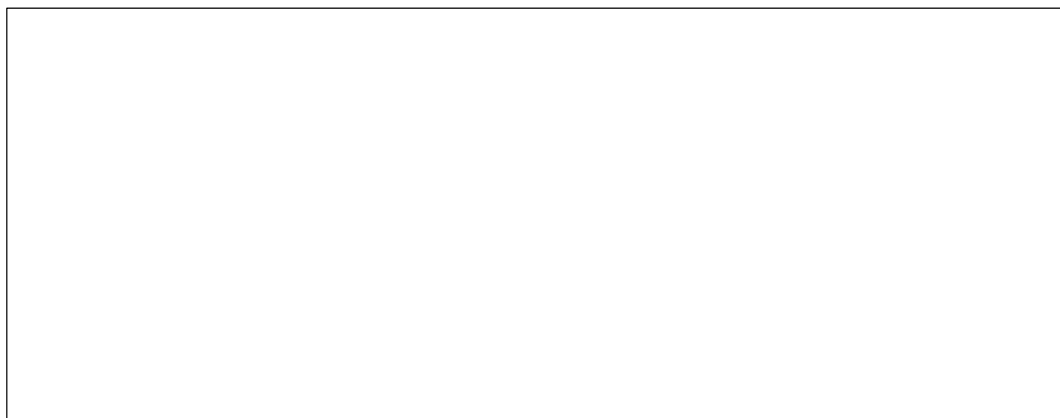
5.7. Техническое обслуживание и ремонт изделий должны проводиться только специализированными ремонтно-монтажными предприятиями, имеющими право на проведение таких работ. При техническом обслуживании необходимо:

- произвести проверку паспортных характеристик витрины
- при необходимости произвести корректировку параметров витрины
- проверить затяжку резьбовых соединений
- произвести очистку ТЭН
- проверить состояние защитного заземления, провести измерение переходного сопротивления – оно должно быть не более 0,1 Ом.

5.8. Транспортировка изделия допускается любыми видами крытого транспорта, за исключением воздушного, в соответствии с правилами перевозки грузов, действующими на данном виде транспорта. Скорость движения автомобильного транспорта при перевозке изделия - не более 60 км/ч. Условия транспортирования и хранения - по группе условий хранения 4 ГОСТ 15150-69 и температуре не ниже минус 35 °С. Группа условий хранения 4 по ГОСТ 15150-69 - это навесы или помещения, где колебания температуры и влажности несущественно отличаются от колебаний на открытом воздухе.

5.9. К эксплуатации витрины допускаются лица, прошедшие инструктаж по технике безопасности и ознакомленные с правилами обращения с изделием.

6. СВИДЕТЕЛЬСТВО О ПРИЁМКЕ, КОНСЕРВАЦИИ И УПАКОВЫВАНИИ



Изделие соответствует техническим условиям и признано годным к эксплуатации.

Штамп ОТК

7. УЧЁТ ТЕХНИЧЕСКОГО ОБСЛУЖИВАНИЯ

Таблица 3.

Дата	Вид технического обслуживания	Наработка		Основание (наименование, номер и дата документа)	Должность, фамилия и подпись	
		после последнего ремонта	с начала эксплуатации		выполнивший его работу	проверивший его работу

8. ГАРАНТИИ ИЗГОТОВИТЕЛЯ

8.1. Гарантийный срок эксплуатации изделия - 12 месяцев при соблюдении потребителем условий транспортирования, хранения и эксплуатации изделия. Гарантийный срок эксплуатации исчисляется со дня ввода изделия в эксплуатацию, но не позднее 6 месяцев от даты изготовления.

8.2. В течение гарантийного срока предприятие-изготовитель гарантирует устранение выявленных дефектов и замену вышедших из строя составных частей.

8.3. Гарантия на изделие не включает техническое обслуживание оборудования в течение гарантийного срока.

8.4. В период гарантийного срока претензии не принимаются, если:

- не выполнены правила монтажа и эксплуатации в соответствии с требованиями паспорта.
- не осуществляется ежемесячное техническое обслуживание оборудования организацией или лицами, имеющими право на осуществление соответствующих работ.
- в изделие были встроены дополнительные комплектующие без согласования с предприятием-изготовителем.
- детали и узлы имеют повреждения, возникшие вследствие ошибок при монтаже и эксплуатации.

АКТ ПУСКА ИЗДЕЛИЯ В ЭКСПЛУАТАЦИЮ

Настоящий акт составлен владельцем Витрины тепловой барной Carboma

_____ (наименование и адрес организации)

_____ (должность, фамилия, имя, отчество представителя организации)

и представителем организации:

(место для оттиска именного штампа)

и удостоверяет, что

приобретённого _____,
(торговое предприятие или фирма, реквизиты)

пущен в эксплуатацию и принят на обслуживание в соответствии с договором № _____

от _____ г. между владельцем оборудования и организацией

Акт составлен и подписан

Владелец оборудования

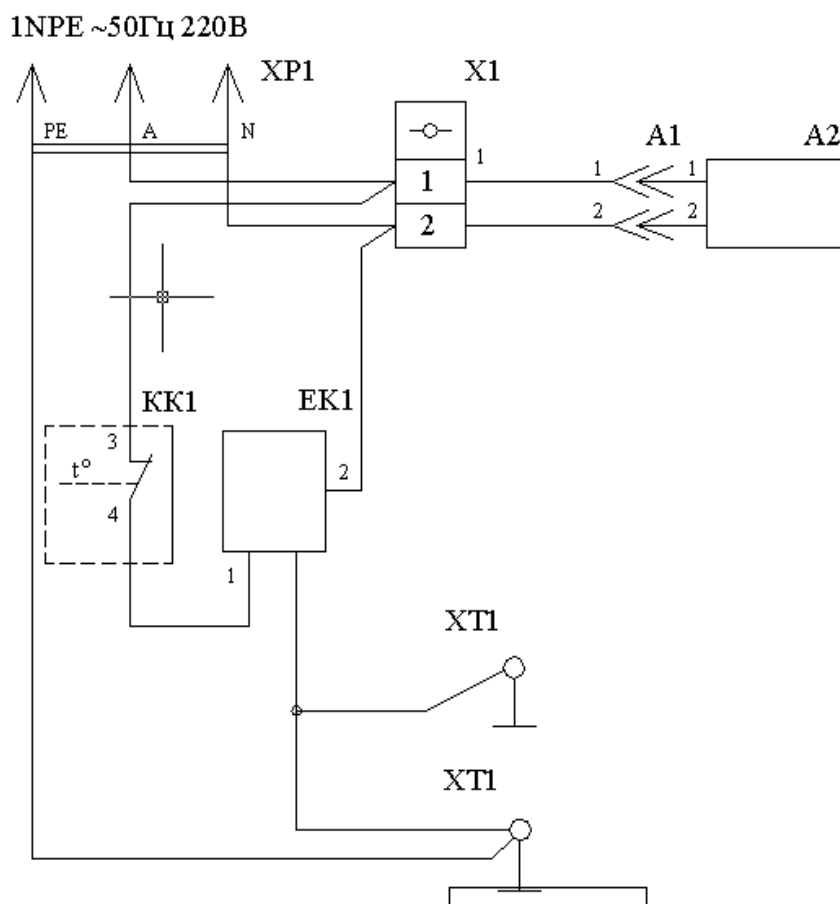
Представитель организации производившей
пуск изделия в эксплуатацию

(подпись)
М.П.

(подпись)
М.П.

“ _____ ” _____ г.

СХЕМА ЭЛЕКТРИЧЕСКАЯ ПРИНЦИПИАЛЬНАЯ ВИТРИНЫ
ТЕПЛОВОЙ БАРНОЙ **Carboma**



Металлические части изделия, на которые установлены электрические аппараты, не имеющие собственного заземляющего зажима, или провода с напряжением более 50В, должны иметь надежный электрический контакт с заземляющим зажимом XT1.

A1 Шнур сетевой для LLA

A2 Светильник LLA-20W

KK1 Датчик реле температуры

EK1 ТЭН

X1 Зажим винтовой

XP1 Вилка В16-001-16/250

XT1 Зажим заземляющий

