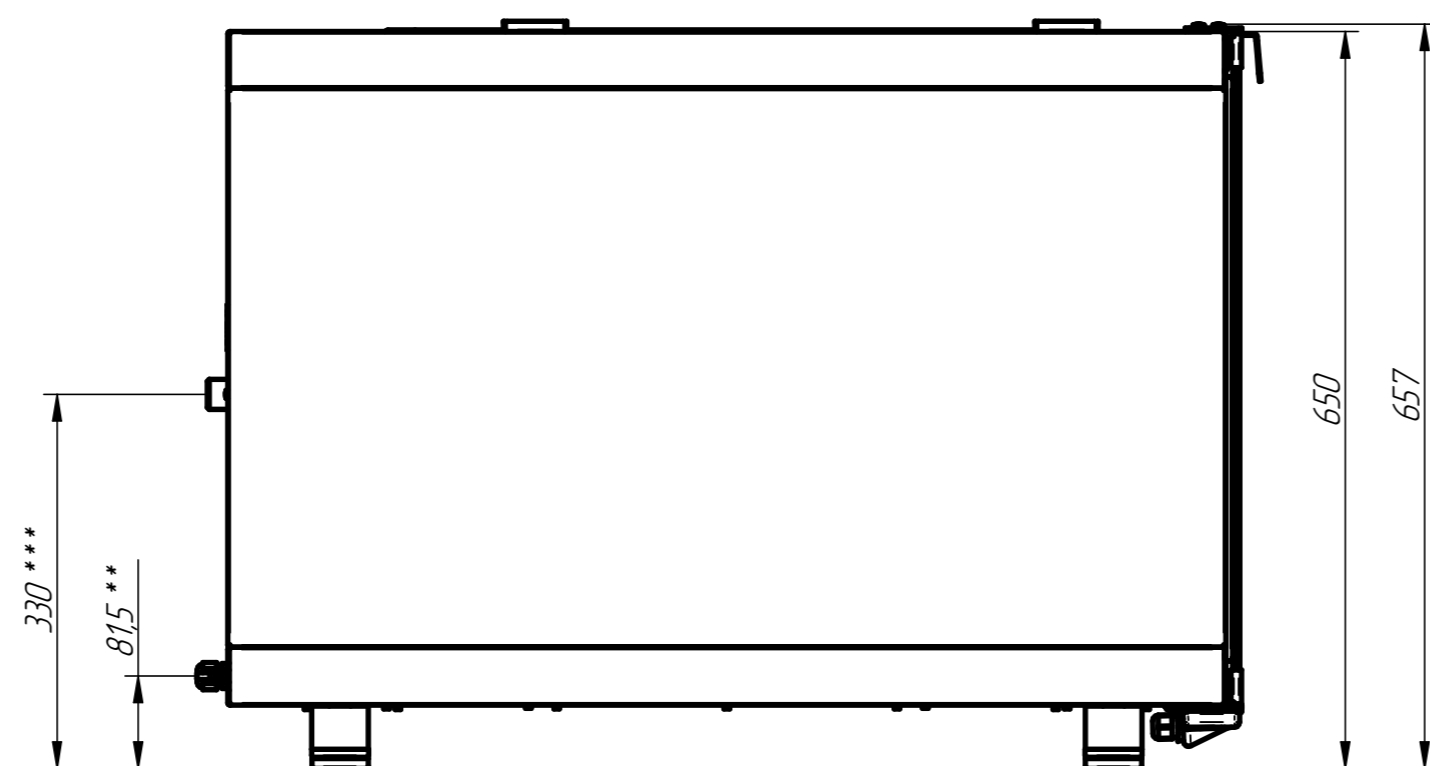
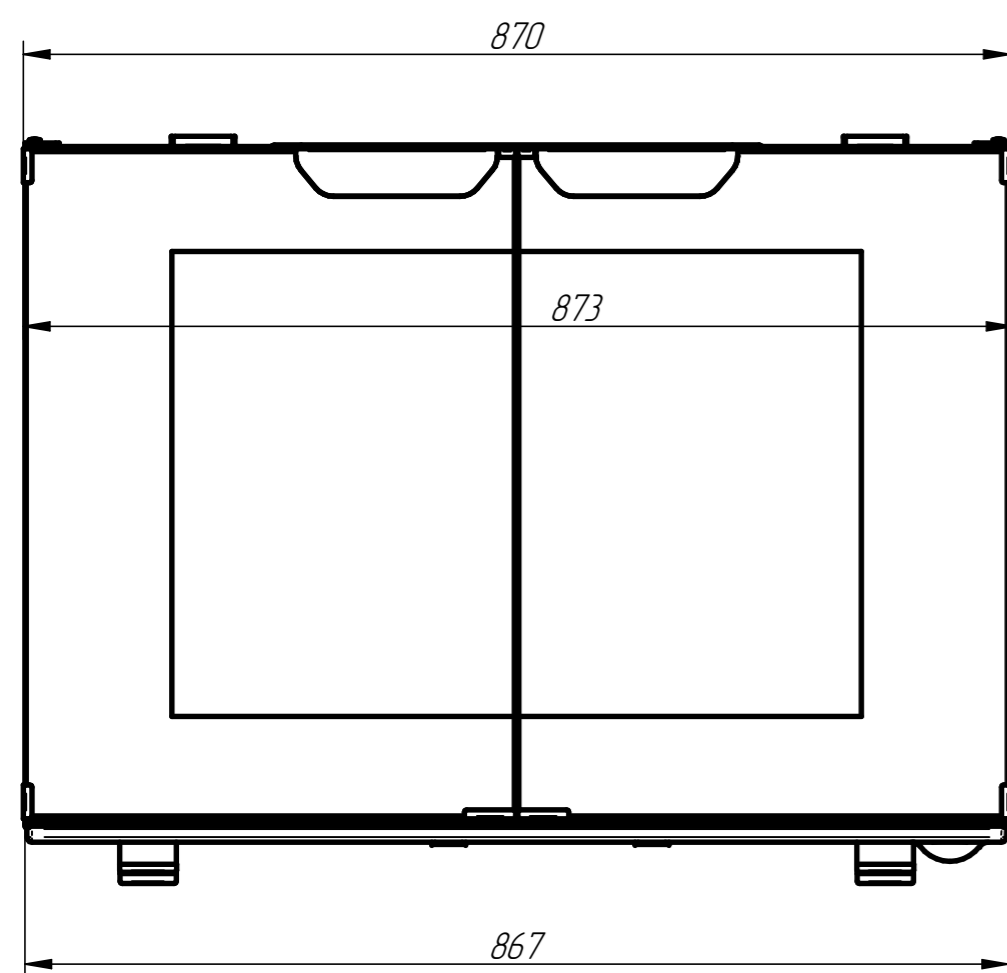
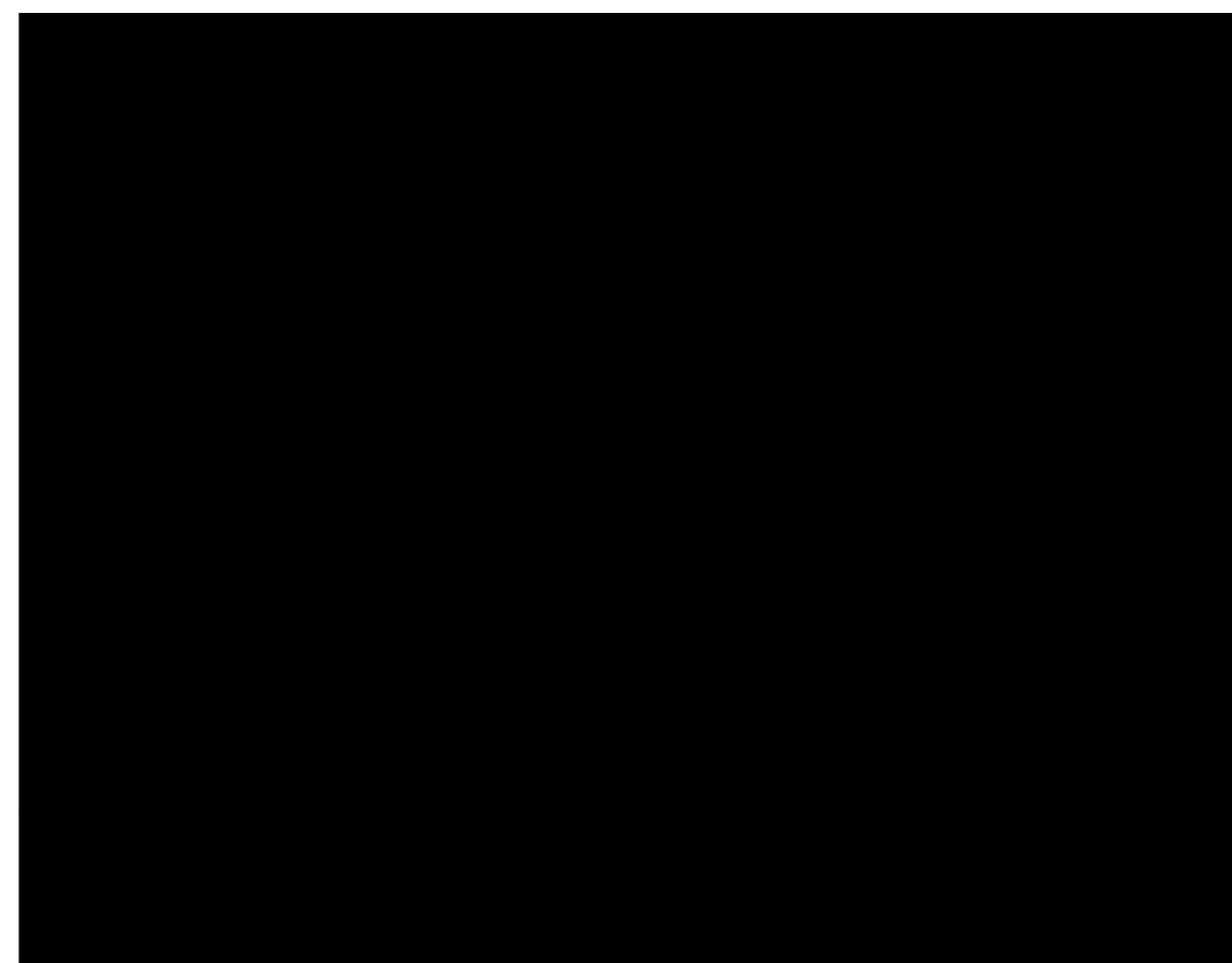
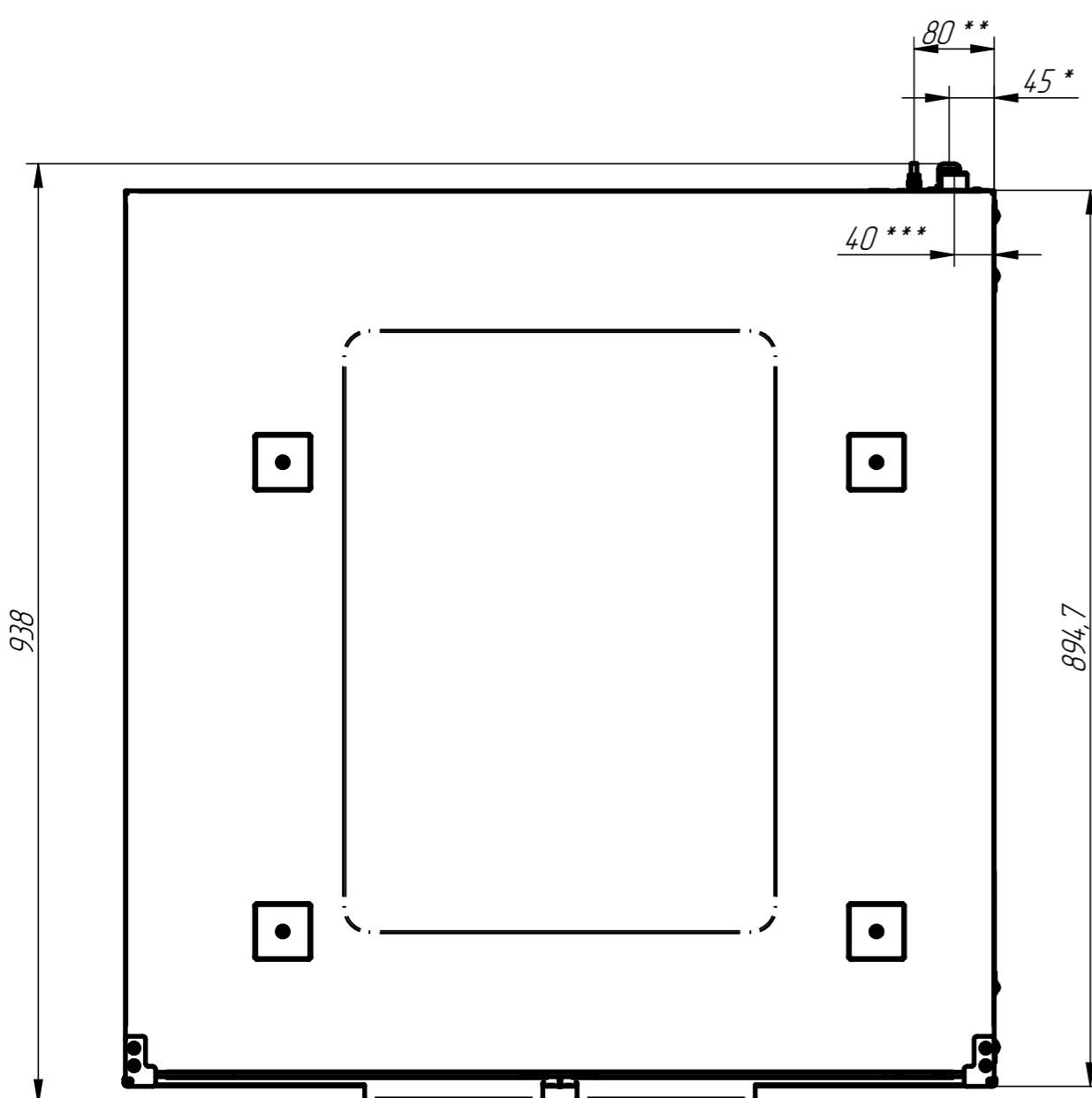


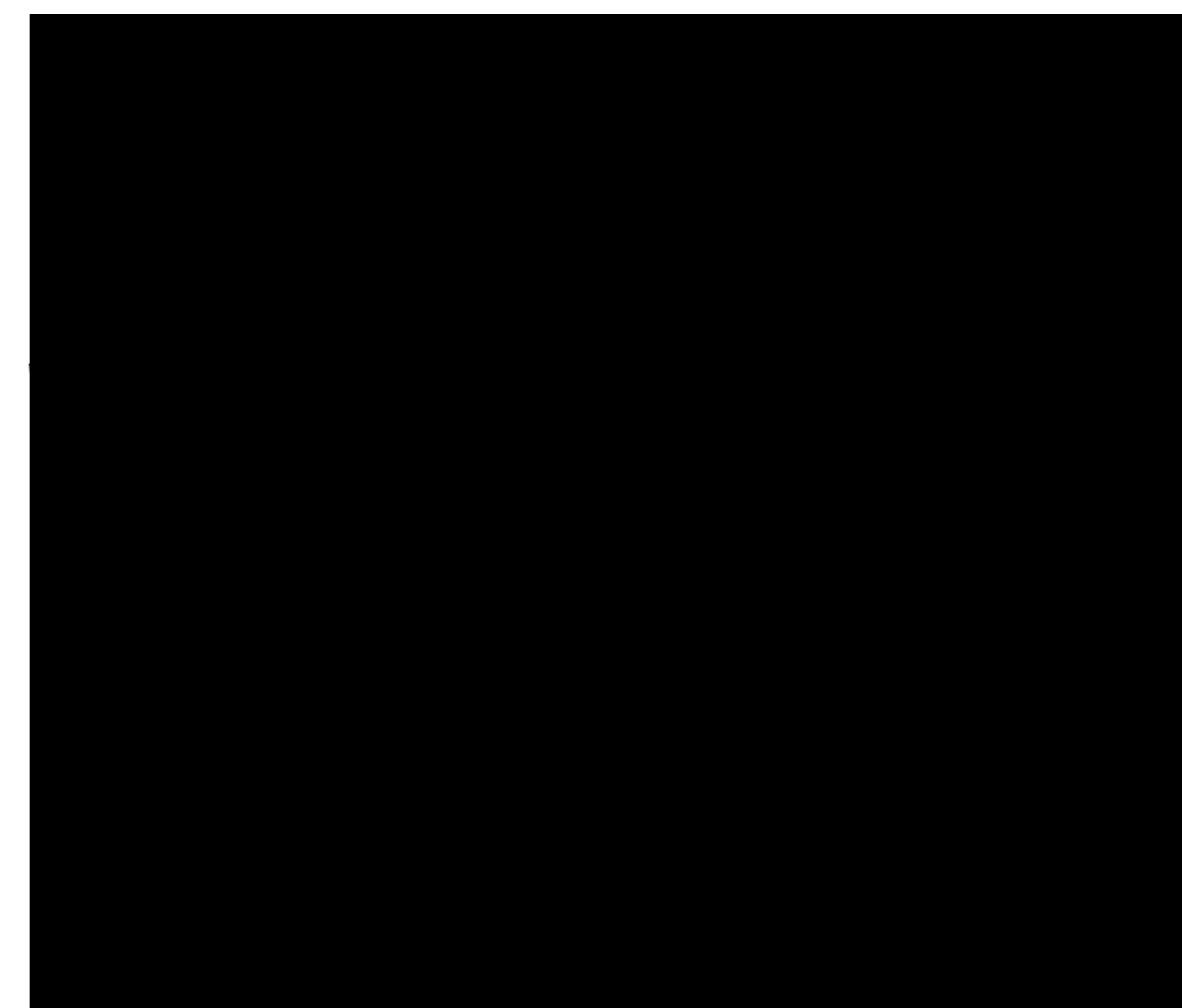
Шкаф расстоечный тепловой ШРТ-12М (ШРТ-12ЭМ)



Шкаф расстоечный тепловой типа ШРТ предназначен для расстойки мелкоштучных хлебобулочных и кондитерских изделий на предприятиях общественного питания. Шкаф может использоваться на предприятиях общественного питания как самостоятельно, так и в составе технологической линии. Основной режим работы - расстойка продукта при температуре 45°C. Конструкцией предусмотрен клапан подачи воды в ванну. Камера и наружные поверхности выполнены из высококачественной нержавеющей стали (ШРТ-12М) или черного металла покрытого высококачественной эмалью (ШРТ-12ЭМ). Имеется лоток для сбора конденсата.



ШРТ-12М



ШРТ-12ЭМ

Наименование параметра	Величина параметра	
	ШРТ-12М	ШРТ-12ЭМ
Код	21000002843	21000002980
Номинальное напряжение, В	230	
Род тока	1N	
Частота тока, Гц	50	
Номинальная потребляемая мощность шкафа, кВт	1,6	
Количество электронагревателей, шт.	2	
Диапазон регулирования температуры воздуха в рабочей камере, °С	30...85	
Максимальное количество противней 400x600 мм, шт.	12	
Расстояние между уровнями, мм	75	
Масса, кг, не более	72	

* - подвод электропитания;

** - зажим для выравнивания потенциалов

***- подвод водоснабжения