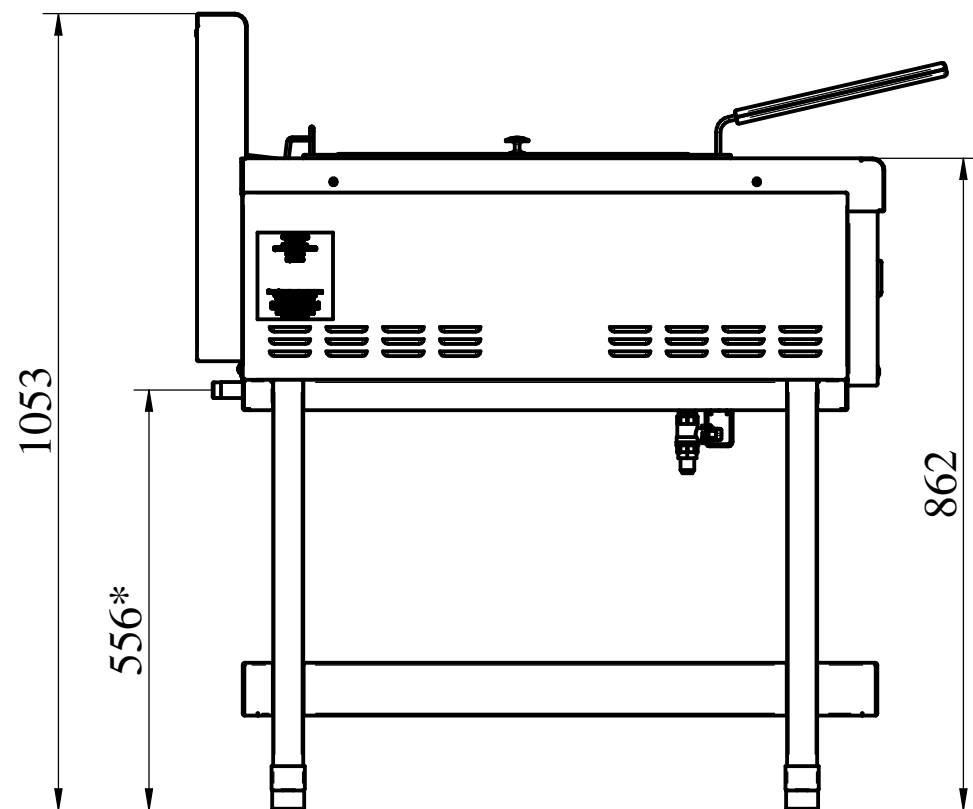
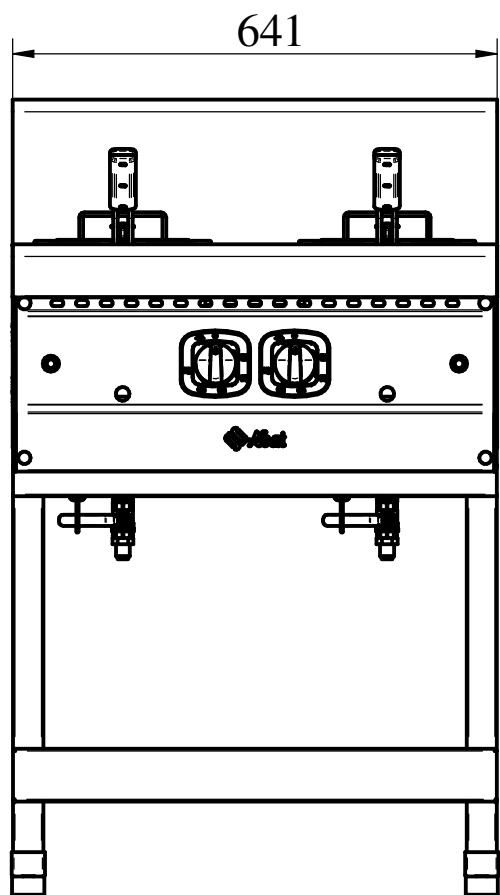


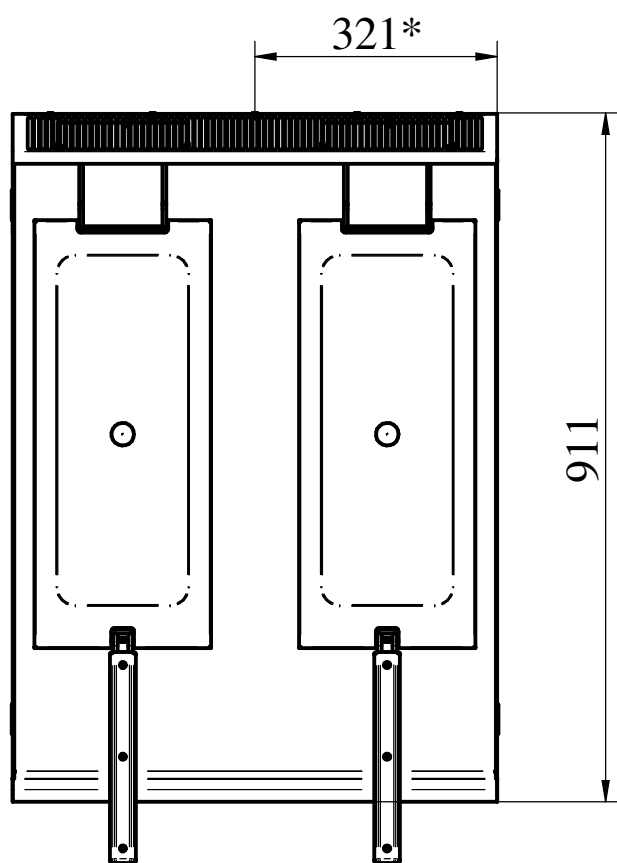
Газовая фритюрница кухонная ГФК-90.2П



Газовая фритюрница кухонная типа ГФК предназначена для жарки во фритюре картофеля, рыбы и других кулинарных и кондитерских изделий. Используется на предприятиях общественного питания самостоятельно или в составе технологических линий. Все элементы конструкции выполнены из высококачественной нержавеющей стали. Изделие имеет плавную регулировку температуры в диапазоне 110-190°C. Фритюрница имеет устройство контроля пламени и ручной пьезорозжиг. В комплекте съемные форсунки под сжиженный газ. Слив осуществляется из крана расположенного на дне. Фритюрница имеет регулируемые по высоте ножки.

* - подвод газа

Технические характеристики



п/п	Наименование параметра		Величина параметра
1	Код изделия		802029
2	Полная мощность, кВт		2x10=20
3	Количество горелок		4
4	Расход газа	природный, м ³ /ч	2,116
5		сжиженный, кг/ч	1,577
6	Давление газа, Па	природный	1961
7		сжиженный	2942
8	Вместимость ванны, дм ³		2x24,5=49
9	Количество продукта загружаемого в ванну, кг		2x1,8=3,6
10	Масса масла, заливаемая до максимального уровня, кг		2x16,5=33
11	Регулирование температуры масла в ванне, °С		110-190
12	Время разогрева масла до рабочей температуры 190°C, мин, не более		18
13	Размеры корзин ДхШхВ, мм		507x190x105
14	Полезный размер ванн ДхШхВ, мм		548x216x106
15	Масса, кг		80