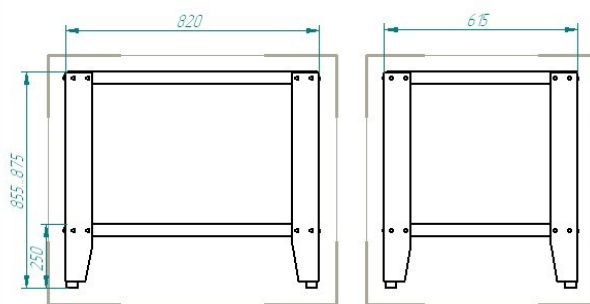


Подставка печи для пиццы ПП-2



**Подставка печи для пиццы** предназначена для использования на предприятиях общественного питания в качестве вспомогательного оборудования. На нее устанавливается печь для пиццы ПЭП-2. В столешнице предусмотрены крепежные отверстия. Подставка выполнена из крашеного металла, имеет полку, выдерживает большие нагрузки и имеет долгий срок службы. регулируемые по высоте ножки с резиновыми вставками.

Код	Наименование продукции	Масса, кг
1475	ПП-2	34